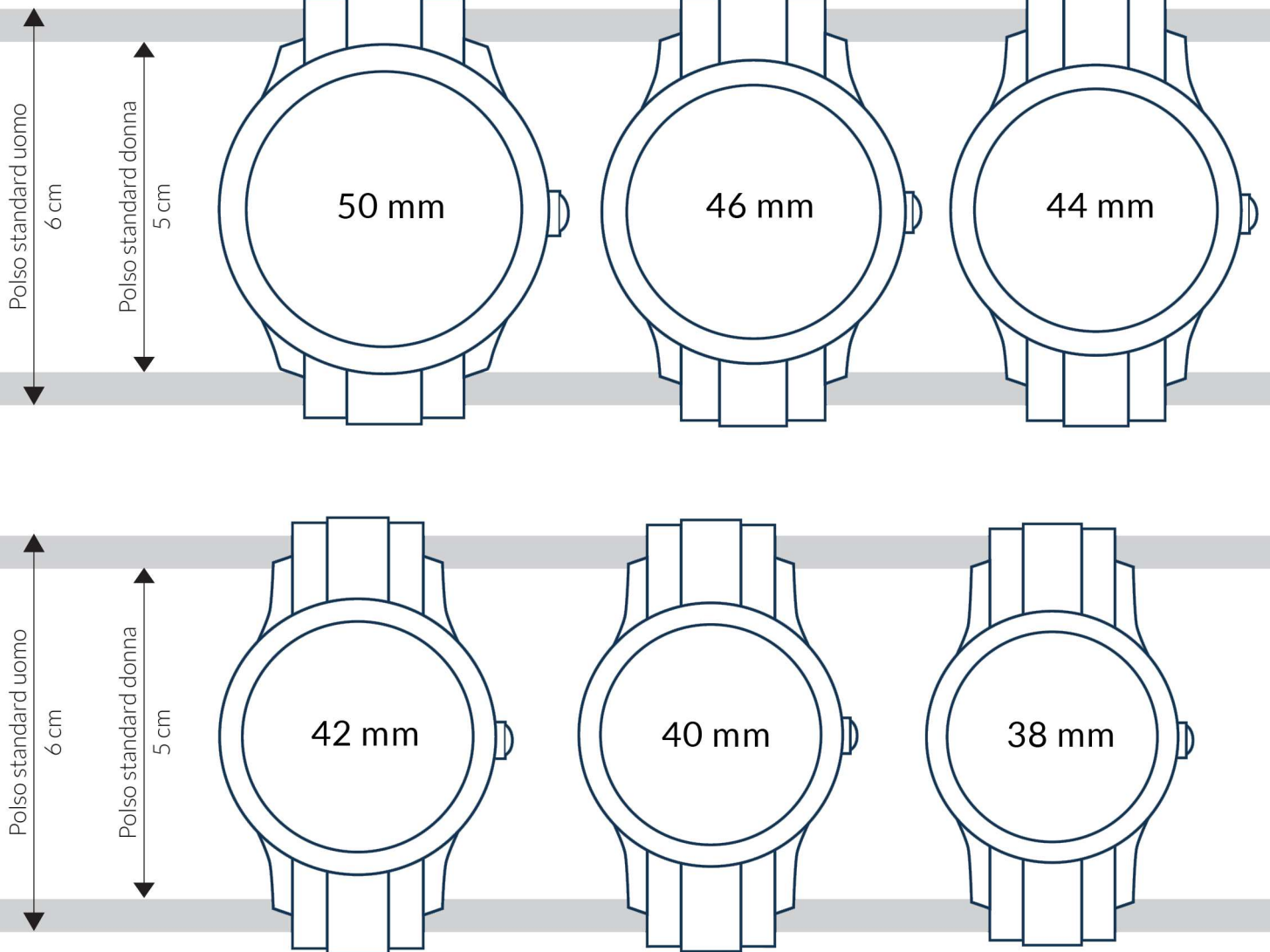


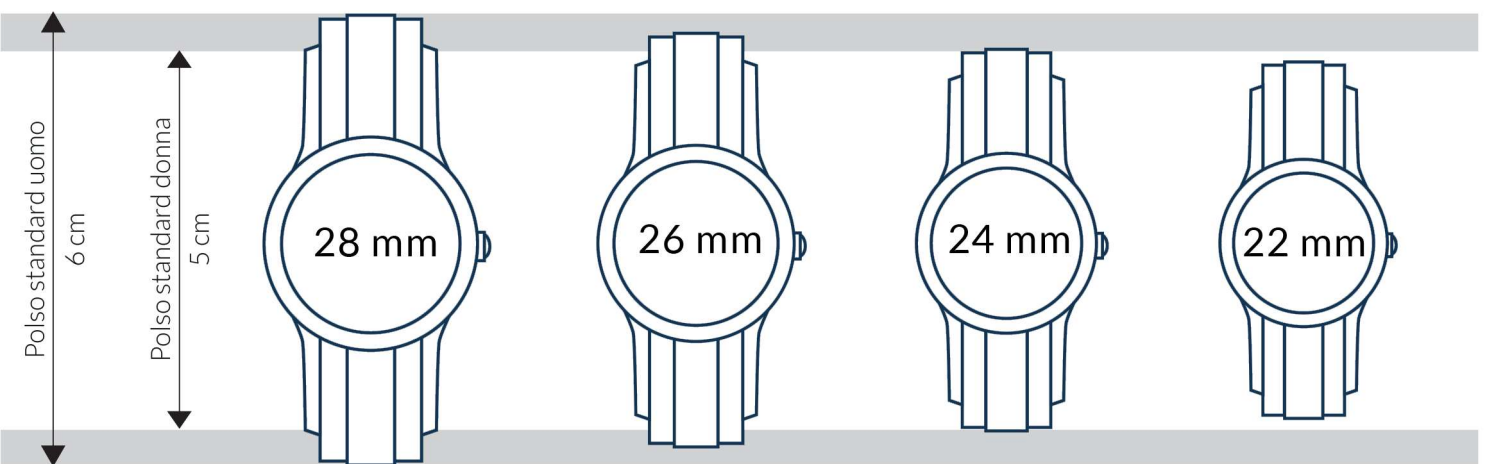
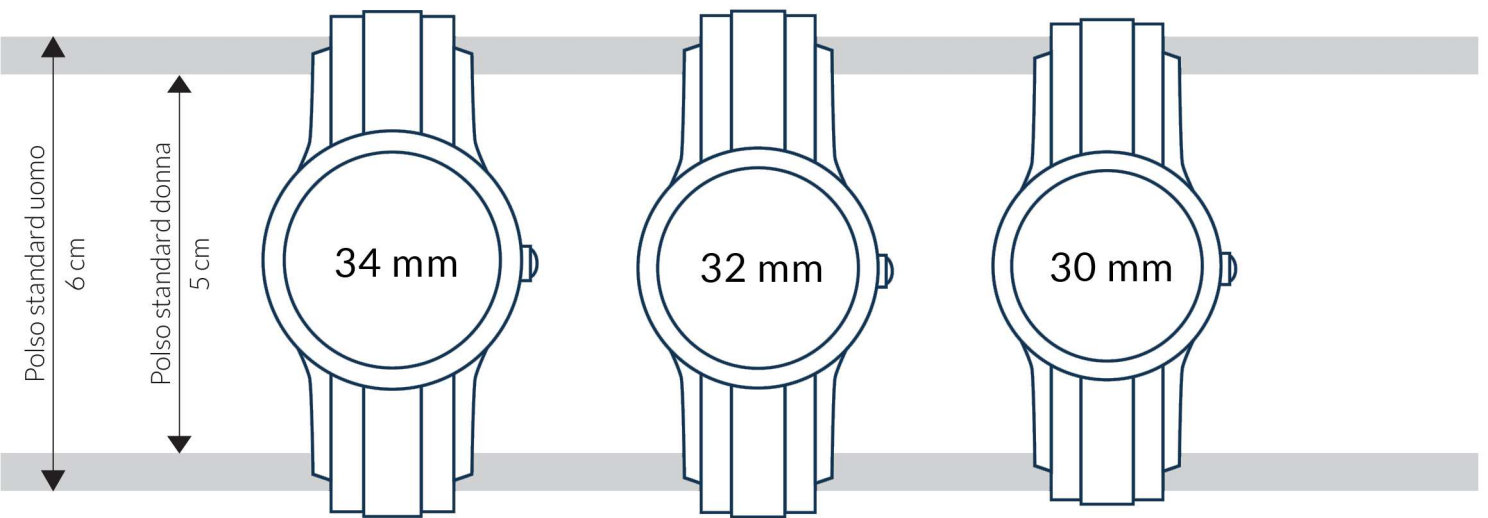
# Scegli la tua MISURA

1. Stampa questo PDF in formato A4 assicurandoti che il "ridimensionamento pagina" sia impostato su "nessuno". Ricordati di stampare il foglio al 100%.
2. Per verificare di aver stampato correttamente, misura con un righello la barra qui sotto: la lunghezza deve corrispondere a 50 mm.
3. Avvicina il tuo polso e scegli il modello che ti piace di più!



Cassa orologio rotondo

# Scegli la tua MISURA



Cassa orologio rotondo